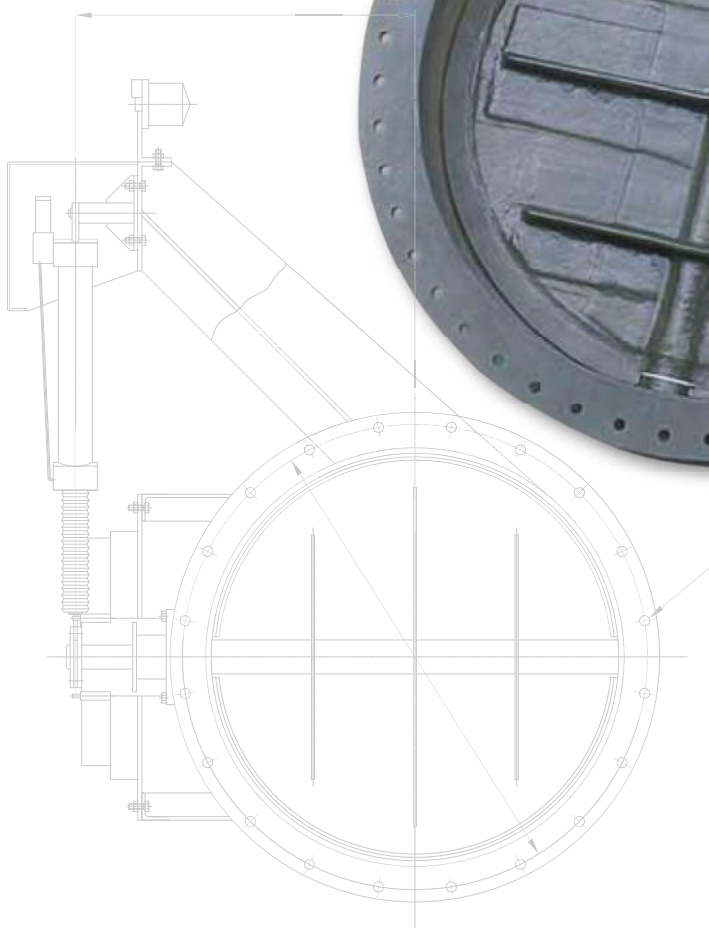


MK
series

耐食 FRPダンパー

MK耐食ダンパー

MK Corrosion Damper MDseries



丸栄化工株式会社
MARUEI KAKO CORPORATION

MK耐食 FRPダンパー (MDシリーズ)



40年にわたる耐食機器・装置の製作に基づく、
豊富な経験と高度な技術に培われたMK耐食
FRPダンパーをお客様に提供致します。
お客様の様々なご要望に応じて小型から大型まで、
各種駆動方式によるバタフライダンパーをご用意しています。

特 徴

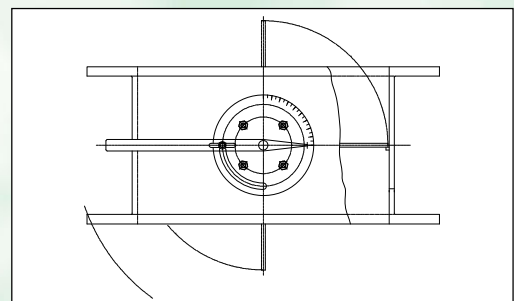
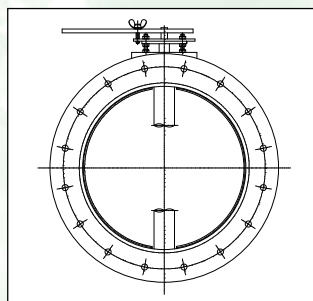
- ①抜群の耐食性。耐食性ガス対応のFRP樹脂
(ビニルエステル) を使用する。
- ②堅牢かつ強靱な構造。長期使用に対し抜群の
耐久性です。
- ③設置状況に合わせた口径と形状 (丸型・角型)
豊富な品揃えがございます。
- ④使用目的又は用途に対応した駆動方式
(手動式・電動式) をご用意しています。
- ⑤使用環境：-20℃~80℃
- ⑥設計圧力：±15kPa

用 途

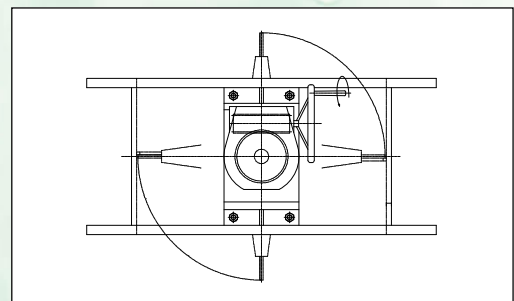
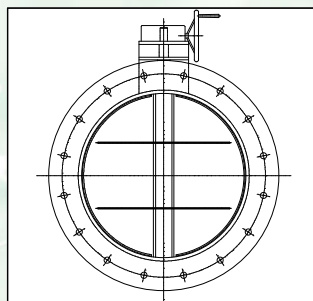
- 鉄鋼・非鉄金属工場の酸洗排気ライン
- 脱硫装置排気ライン用
- 化学工場・半導体工場等排気ライン
- 下水・し尿処理場の脱臭排気ライン

種 類

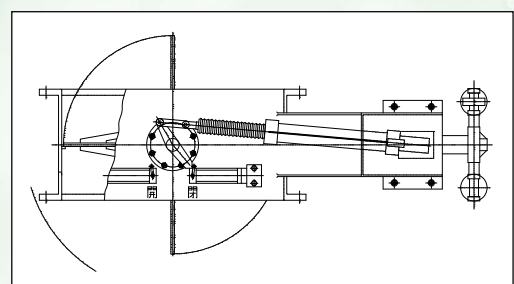
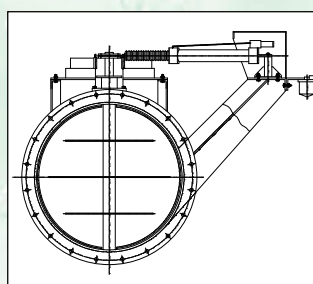
- 手動レバー式
(MDL)



- 手動ウォームギヤー式
(MDW)



- 自動式
(MDA)



MKダンパー (MDシリーズ)



■ 特 徴

標準でビニルエステルを使用して
いて高耐食性能を発揮します。

■ オプション

ノンリーク仕様または電動は別途
ご相談ください。

■ 型 式

型式MD□-口径

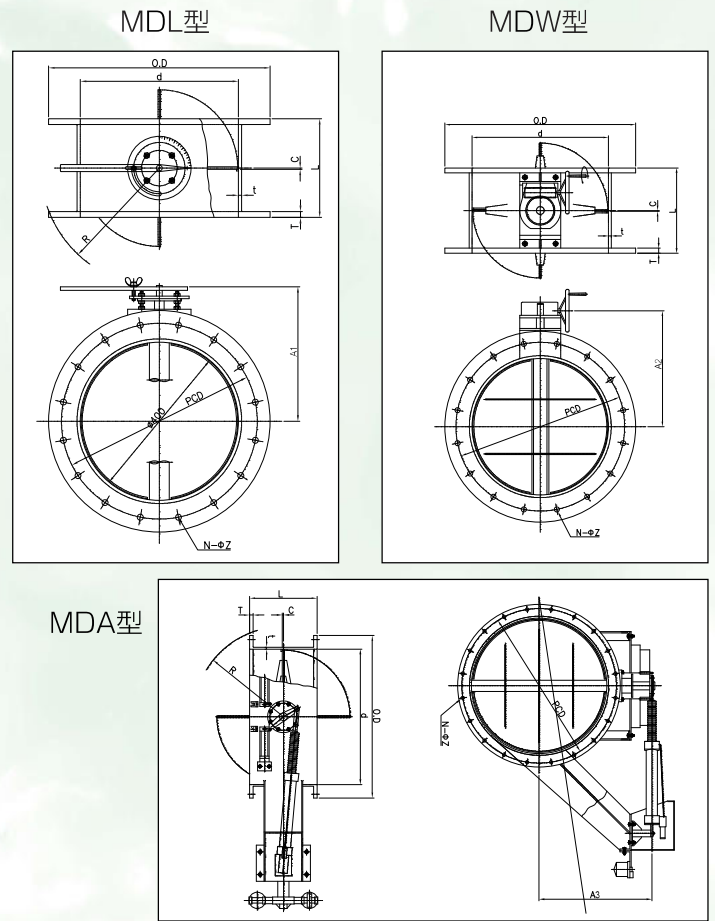
手動レバー式 -L

手動ギア式 -W

自動式 -A

参考例 MDL-300 手動レバー式300Aダンパー

■ 概略図



■ 標準仕様・寸法表

| | |
|-------|---------------|
| FRP樹脂 | ビニルエステル |
| 使用圧力 | -15kPa~+15kPa |
| 使用温度 | -20°C~80°C |

| 型 式 | 口径d | P.C.D | O.D | L | T | t | C | A1 | A2 | A3 | R | N-Z |
|----------|-------|-------|-------|-----|----|----|---|-----|-----|-----|-----|-------|
| MD□-100 | 100 | 165 | 210 | 200 | 10 | 4 | 6 | 190 | 190 | 190 | 180 | 8-15 |
| MD□-150 | 150 | 230 | 280 | 200 | 12 | 5 | 6 | 215 | 215 | 215 | 180 | 8-15 |
| MD□-200 | 200 | 280 | 330 | 200 | 14 | 5 | 6 | 240 | 240 | 240 | 180 | 8-15 |
| MD□-250 | 250 | 345 | 400 | 250 | 14 | 6 | 6 | 265 | 265 | 265 | 240 | 12-15 |
| MD□-300 | 300 | 390 | 445 | 250 | 14 | 6 | 6 | 290 | 290 | 290 | 240 | 12-15 |
| MD□-350 | 350 | 435 | 490 | 250 | 14 | 7 | 6 | 315 | 315 | 315 | 240 | 12-15 |
| MD□-400 | 400 | 495 | 560 | 250 | 15 | 8 | 6 | 340 | 340 | 340 | 300 | 16-15 |
| MD□-450 | 450 | 533 | 569 | 300 | 15 | 8 | 6 | 365 | 365 | 365 | 300 | 16-15 |
| MD□-500 | 500 | 584 | 620 | 300 | 15 | 8 | 6 | 395 | 395 | 395 | 300 | 20-15 |
| MD□-550 | 550 | 635 | 671 | 300 | 15 | 8 | 7 | 475 | 475 | 475 | 400 | 20-15 |
| MD□-600 | 600 | 685 | 721 | 300 | 16 | 8 | 7 | 500 | 500 | 500 | 400 | 20-15 |
| MD□-700 | 700 | 785 | 822 | 300 | 17 | 9 | 7 | 550 | 600 | 550 | 450 | 24-15 |
| MD□-800 | 800 | 890 | 924 | 400 | 17 | 10 | 7 | 600 | 650 | 600 | 450 | 32-15 |
| MD□-900 | 900 | 990 | 1,025 | 400 | 18 | 10 | 7 | 650 | 700 | 650 | 500 | 32-15 |
| MD□-1000 | 1,000 | 1,090 | 1,128 | 400 | 18 | 10 | 7 | 700 | 750 | 700 | 500 | 36-15 |

*表以外のサイズは別途ご相談ください。

*製品改良のため予告無しに変更する場合がありますのでご了承願います。

〔MK耐食ダンパー〔MDシリーズ〕〕のご照会について



1. 流体

- 1) 流量 $\text{N m}^3 / \text{H}$
- 2) 温度 $^{\circ}\text{C}$
- 3) 圧力 kPa
- 4) ダスト性状（組成・密度・粘度など）
- 5) ダスト量 $\text{g} / \text{N m}^3$

2. 設置場所

3. 使用目的

上記仕様をご連絡下さい。

使用上の注意

- 1) 設計時の使用条件（薬液、温度、圧力等）を変更しないでください。
- 2) FRP製品を工具や他の物で叩いたり、これらの物を上に落としたりしないで下さい。
- 3) FRP製品は可燃性物質のため、火気を近づけないで下さい。
- 4) 製品の荷降ろし、保管時は、損傷しないよう必要に応じてクッション材を使用して下さい。

※本カタログに記載されている製品の仕様等は改良のため、予告なく変更することがございます。

※カタログ記載の寸法は代表寸法のため精密な精度を保証するものではありません。

（ご使用の際は弊社技術部にご相談ください）

代理店

製造・販売

丸栄化工株式会社 MARUEI KAKO CO.,LTD

HEAD OFFICE 910,shindouji,kokuraminami-ku,kitakyushu-city,fukuoka,japan
TEL +81-93-451-0538 FAX +81-93-451-0583



FS 69951/ISO 9001:2015(本社のみ)

本 社 〒803-0186 福岡県北九州市小倉南区大字新道寺910（小倉鉄工団地内）
Tel 093-451-0538 Fax 093-451-0583
E-mail:mkk@maruei-gr.co.jp

若松工場 〒808-0021 福岡県北九州市若松区響町1丁目120-13
Tel 093-752-7210 Fax 093-752-7211
E-mail:y-harada@maruei-gr.co.jp

水島出張所 〒712-8074 岡山県倉敷市水島川崎通り1丁目
Tel 086-445-1327 Fax 086-447-0631
E-mail:mizushima@maruei-gr.co.jp

京浜出張所 〒210-0866 神奈川県川崎市川崎区水江町6番
Tel 044-280-1140 Fax 044-280-1141
E-mail:n-ikeda@maruei-gr.co.jp

千葉出張所 〒260-0835 千葉県千葉市中央区川崎町1番地JFE東日本製鉄所内UO事務所3階
Tel 043-268-8290 Fax 043-268-8290
E-mail:t-sonoda@maruei-gr.co.jp